

LEGNO

VETRO



La grande finestra italiana

WINLUX 80 VS

PROFILI

In foto Versione senza gocciolatoio



LATO INTERNO

LATO ESTERNO

DESCRIZIONE

Il nuovo Sistema Finestra **WINLUX 80 VS** è frutto della più avanzata ricerca nel settore dei serramenti. Ha nel suo nome, finestra di luce, la sua missione.

WINLUX 80 VS è una finestra con una importante riduzione del nodo anta-telaio di soli 90 mm. La sua tecnologia innovativa garantisce prestazioni termiche rendendo l'ambiente caldo d'inverno e fresco d'estate.

In WINLUX 80 VS l'anta non presenta profili esterni ma è ricoperta tutta dal vetro massimizzando l'ingresso della luce e la bellezza del design minimale.



TIPOLOGIE - NR. MAX ANTE - FORME

ANTA E RIBALTA			nr. ante max
			forme
SCORREVOLE PARALLELO			nr. ante max
			forme
ALZANTE SCORREVOLE			nr. ante max
			forme
ALZANTE SCORREVOLE interno muro (a scomparsa)			nr. ante max
			forme
ALZANTE SCORREVOLE interno muro (senza casse)			nr. ante max
			forme
BILICO VERTICALE			nr. ante max
			forme
BILICO VERTICALE DECENTRATO			nr. ante max
			forme
BILICO ORIZZONTALE			nr. ante max
			forme
VASISTAS			nr. ante max
			forme

TIPOLOGIA

LEGNO
Lamellare a 3 strati
Pino / Mogano / Rovere

SEZIONE ANTA
mm 82 x 69

VETRO DI SERIE (6-15-4-15-33.1)
Ug FS TL Ψg
0.8 50 67% 0,031

PRESTAZIONI DI SERIE

TRASMITTANZA TERMICA
Uw 1,12 (Pino - F1 - 1230 x 1480)

ABBATTIMENTO ACUSTICO
36 dB

ANTIEFFRAZIONE
Classe 1

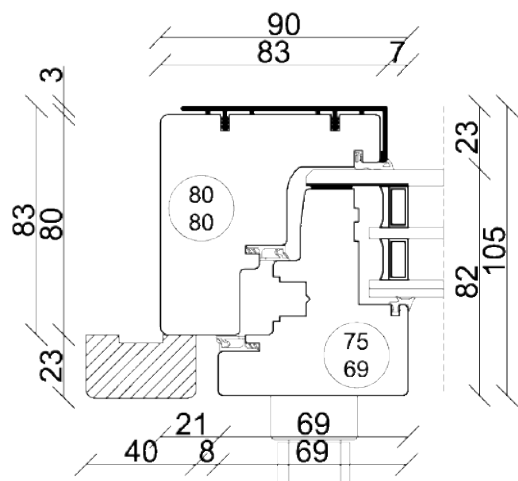
RAPPORTI DI PROVA

PERMEABILITÀ ALL'ARIA
(PARI A VENTO FORZA 9-11)
Classe 4 - UNI EN 1026

TENUTA ALL'ACQUA
Classe 7A - UNI EN 1027

RESISTENZA AL VENTO
Classe C4 - UNI EN 12211

SEZIONE



CAPITOLATO

Finestre e portefinestre per esterni, realizzate mediante profili in legno lamellare, alluminio e vetro.

Sezione telaio spessore 83x83 mm (legno+alluminio) e sezione dell'anta 82x69 mm (legno+vetro) senza fermavetro.

I profili, montanti e traversi, sono assemblati in controsagoma a 90 gradi uniti ed incollati da spine cilindriche in legno.

Per le porte finestra e finestre il traverso telaio inferiore è realizzato con soglia personal alta 25 mm di colore grigio con guarnizione, il traverso anta è di 80x63 mm con gocciolatoio in lega metallica sovrapposto al vetro per migliorare la tenuta all'acqua.

Telaio in legno rivestito con profili metallici realizzati in lega di alluminio per estrusi architettonici assemblati con taglio a 90 gradi e fissati ad incastro al telaio.

I profili sono verniciati con specifiche vernici in polvere per esterno con marchio Qualicoat.

L'infisso è corredato di tre guarnizioni Deventer, resistenti agli agenti atmosferici, raggi UV e temperature da -40°C a +120°C, realizzate in TPE schiumato con elevata elasticità e resistenza all'abrasione, all'invecchiamento e all'esposizione agli agenti atmosferici anche in condizioni estreme, con assenza di ritiri dimensionali. Una guarnizione di tenuta per evitare il contatto tra parti metalliche di telaio e vetro, una seconda guarnizione di tenuta in battuta sul telaio e la terza posta sotto la battuta dell'anta per una migliore soluzione acustica.

Ferramenta in acciaio con trattamento Activeage con tre strati di copertura per un alta resistenza alla corrosione, di serie con apertura a ribalta con microventilazione.

La ferramenta usata di portata 150 Kg è del tipo a nastro con punti di chiusura, completa di cerniere a scomparsa regolabili, di asta a leva con catenaccio passante su ante secondarie e di martelline in alluminio.

Vetro camera a gradino di serie da 47 mm realizzato con 6 temperato serigrafato/15/4extrachiaro/33.1 basso emissivo (TL 67%; g 50%; Ug 0.8W/m²K) con canalina Swisspacer Ultimate a bordo caldo con gas argon, incollato con colla strutturale e biadesivo in schiuma acrilica al supporto in legno dell'anta con guarnizione sul profilo.

La verniciatura è realizzata con vernici ad acqua, con ciclo a tre mani con impregnante, fondo intermedio e finitura finale a spuzzo.

Di serie coprifili complanari da 40x23 mm tipo 2.

PLUS

CARATTERISTICHE VANTAGGI

Serramento minimal con ridotte <01>25% di luce in più all'interno dei locali. dimensioni dei nodi.

Spessore anta e telaio da 80mm. <02> Isolamento termico maggiore.

Sovrapposizione completa anta-telaio. <03> Posizionando il serramento dietro una mazzetta in muratura su tre lati si massimizza la luce del vano, tranne per il nodo anta-telaio inferiore di 69mm.

Assenza di listello fermavetro. <04> Design e pulizia dei nodi.

Cerniere a scomparsa. <05> Non si vedono cerniere e la finestra diventa un quadro nella parete.

Coprifilo interno complanare con l'anta. <06> Elemento di pulizia e design.

Vetrata isolante della Saint-Gobain con doppia protezione estate/inverno e indice di selettività 1,34; Ug 0.8; TL 67%; g 0,50; Rle 23%. <07> Grande isolamento in inverno (Ug), grande isolamento in estate (g), grande luminosità (TL), basso indice di riflessione esterna (Rle).

Lastra anti-infortunistica interna ed esterna sia su finestra che su porta finestra (di serie). <08> Sicurezza di serie contro gli infortuni.

Incollaggio strutturale del vetro. <09> Grande rigidità della struttura e assenza di calo nelle finestre e porte finestra.

Sia la finestra che la porta finestra hanno un nodo inferiore estremamente ridotto in quanto il traverso inferiore telaio è una soglia termica bassa. <10> Maggiore luminosità e eliminazione delle barriere architettoniche.

Gocciolatoio in alluminio esterno di serie. <11> Maggiore tenuta all'acqua: Classe 7A.

2 guarnizioni sul telaio più una acustica sull'anta (di serie). <12> Grande isolamento termo-acustico.

Asimmetria del nodo centrale. <13> Maggiore luminosità degli ambienti.

Nodo centrale esterno totalmente in vetro. <14> Vista esterna del nodo centrale in vetro per un design moderno.

Intercalare da 15 mm a bordo caldo (warm edge) in tinta. <15> Miglioramento dell'isolamento e assenza di condensa sul perimetro della vetrata.

Interasse 13 mm fissaggio ferramenta. <16> Maggiore tenuta della finestra anche dal punto di vista dell'anti-effrazione.

Battuta vetro da 18 mm. <17> Maggiore isolamento e maggiore spazio per le dilatazioni del legno e del vetro.

OPTIONAL

CARATTERISTICHE VANTAGGI

Su finestra traverso inferiore. <18> Maggiore tenuta all'acqua: Classe 9A.